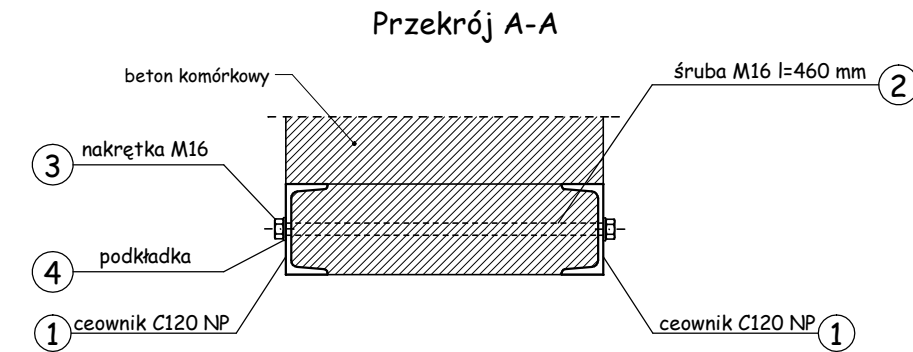
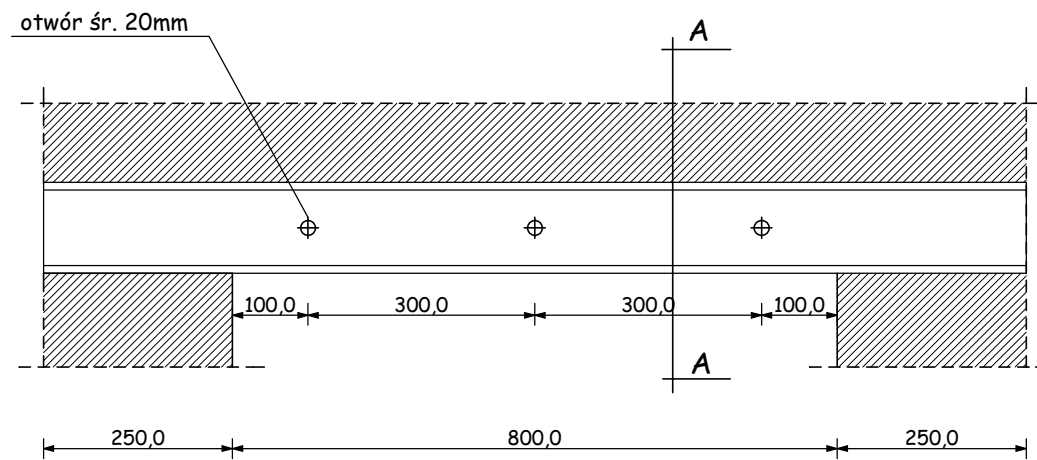


Poz.2.4 Nadproże stalowe N4 szt.1

skala 1:10

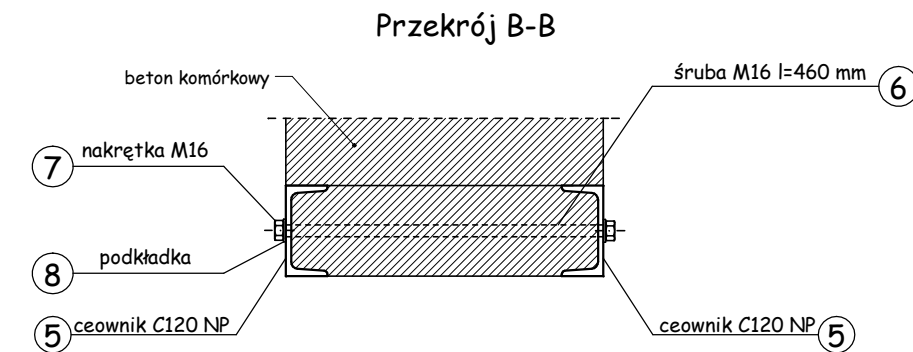
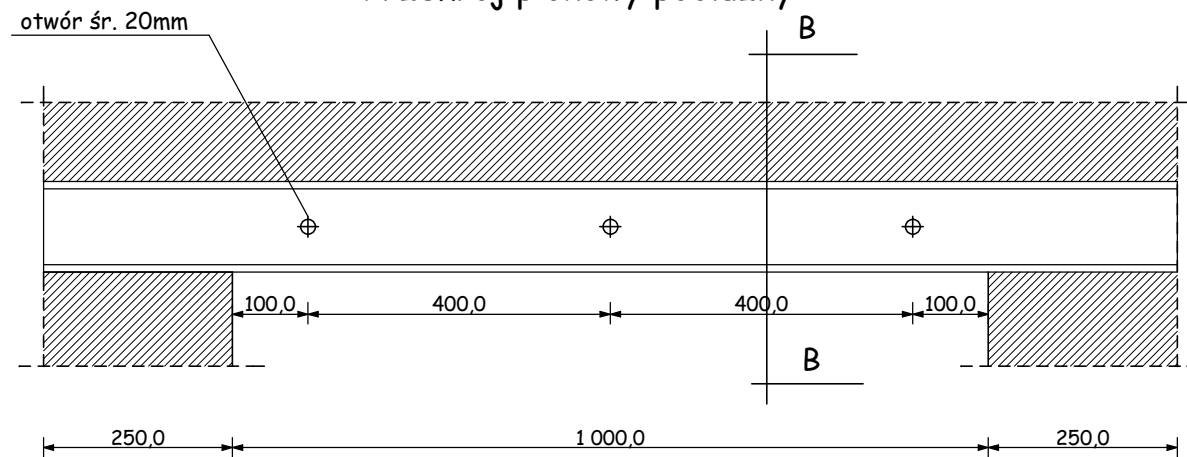
Przekrój pionowy podłużny



Poz.2.5 Nadproże stalowe N5 szt.3

skala 1:10

Przekrój pionowy podłużny



- stal St3SX
- śruba kl. 5.8
- nakrętki kl. 5

zestawienie stali profilowej

nr profil a	profil mm	ilość szt	ciężar jednostk kg/m	ciężar profila kg	ciężar ogółem kg
①	ceownik C120 l=1300 mm	2	13,40	17,42	34,84
②	śruba M16 l = 460 mm	3			
③	nakrętka M16	3			
④	podkładka	6			
⑤	ceownik C120 l=1500 mm	9	13,40	20,10	180,90
⑥	śruba M16 l = 280 mm	9			
⑦	nakrętka M16	9			
⑧	podkładka	18			
ciężar razem kg					215,74

obiekt:
rozbudowa budynku
Domu Kultury

adres:
Kosina,
gmina Łańcut
dz.nr 1584/7

nazwa rysunku:
nadproża stalowe

numer rysunku:
k2

skala:
1:10

stadium:
konstrukcja

projektwał:
Zdzisław Nycz
upr. nr A i B 185/86

opracował:
mgr inż.
Mariusz Rejman

weryfikował:
inż.
Stanisław Nowak
upr.bud. B 27-78

data:
wrzesień 2007

jednostka projekt.:
BR Pracownia
Architektoniczna
ul. Piłsudskiego 4/22,
37-100 Łańcut
tel.: 17 225 46 29
www.brpa.pl