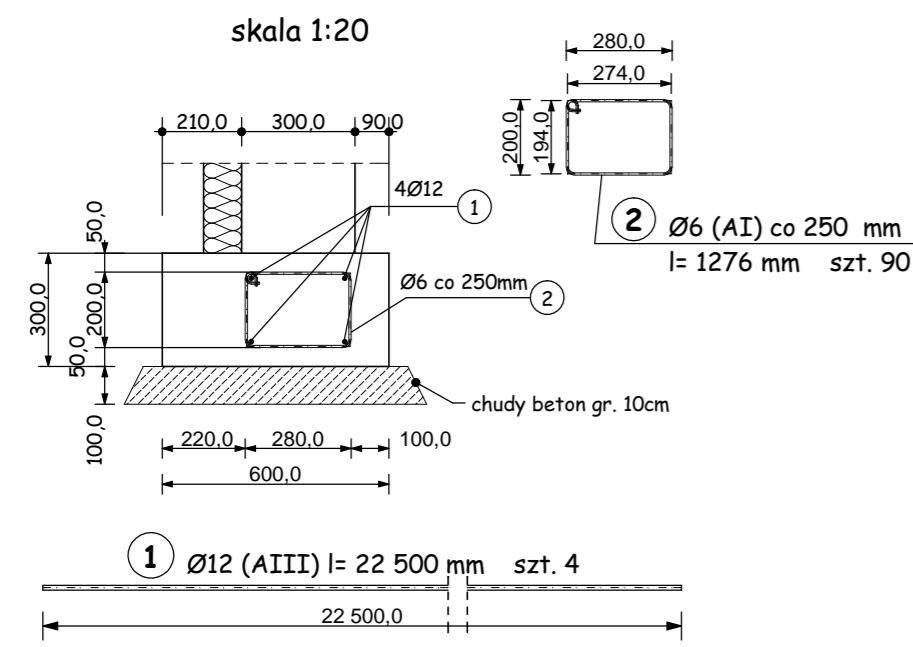
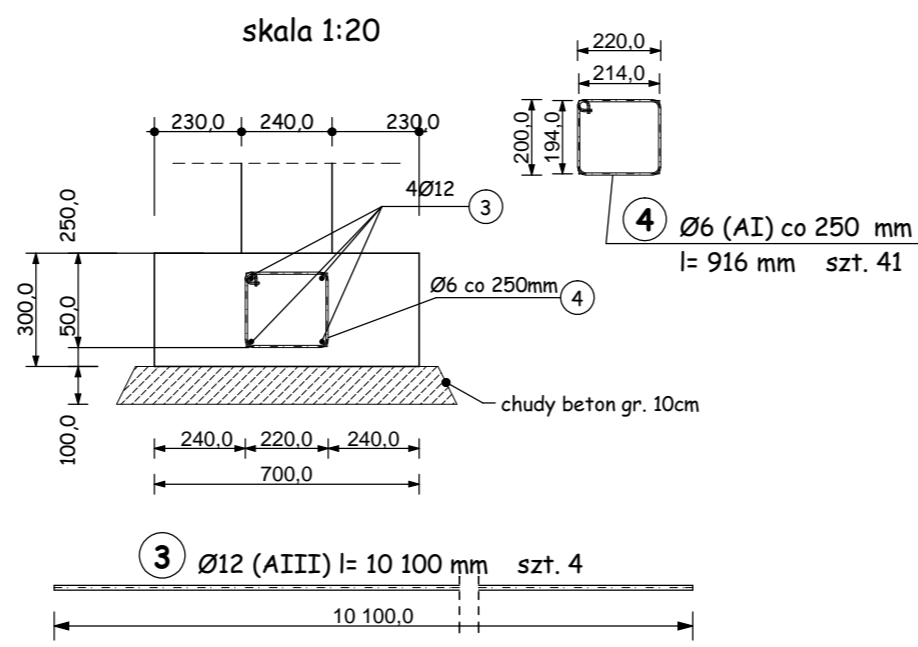


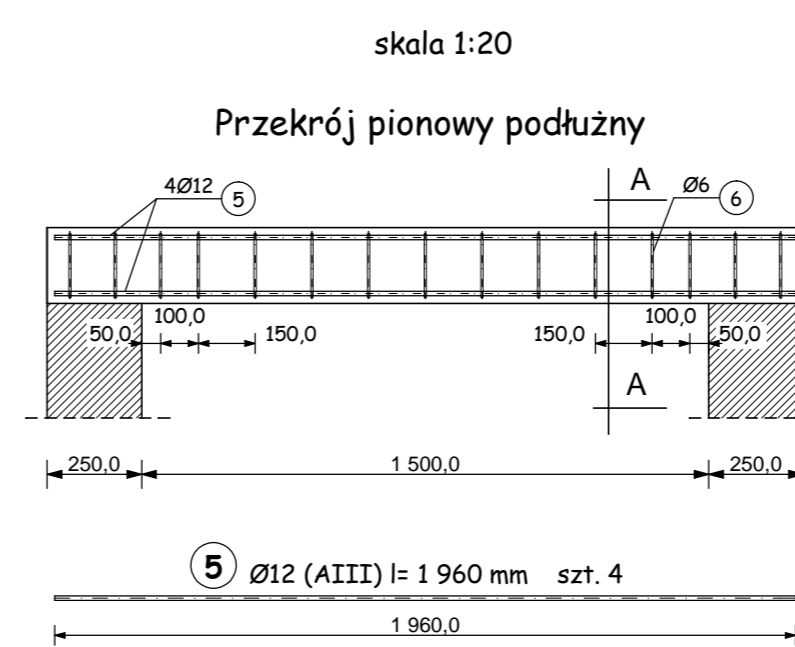
Poz.5.1 Ława fundamentowa F1 szt.1



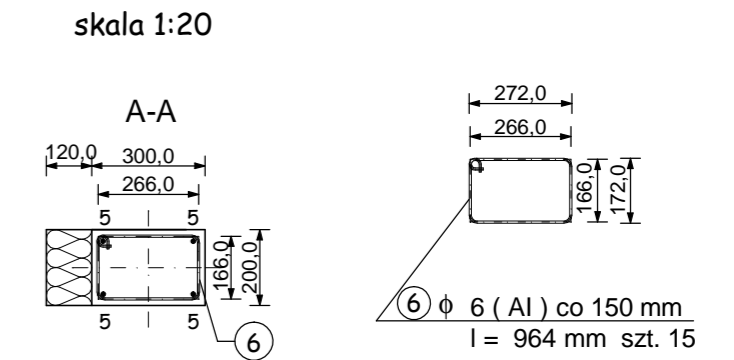
Poz.5.2 Ława fundamentowa F2 szt.1



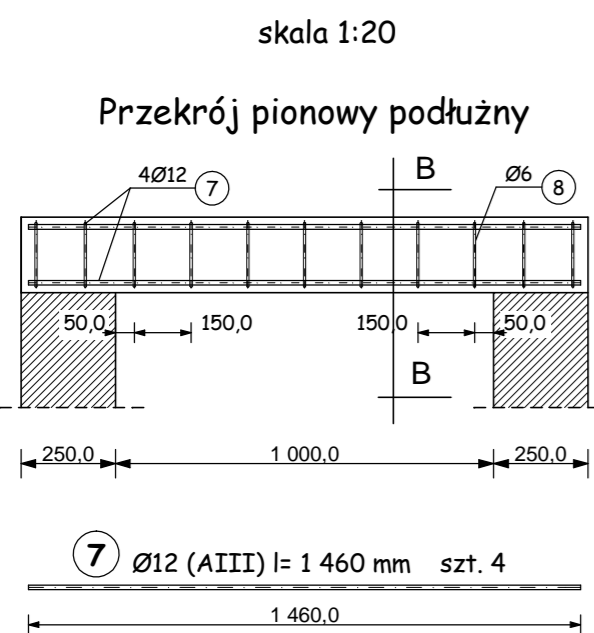
Poz.2.1 Nadproże N1 szt.5



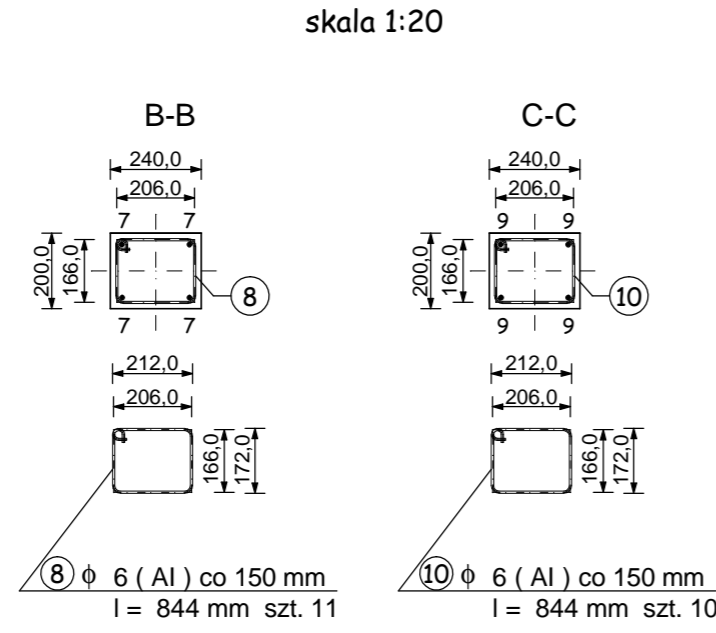
Przekrój pionowy



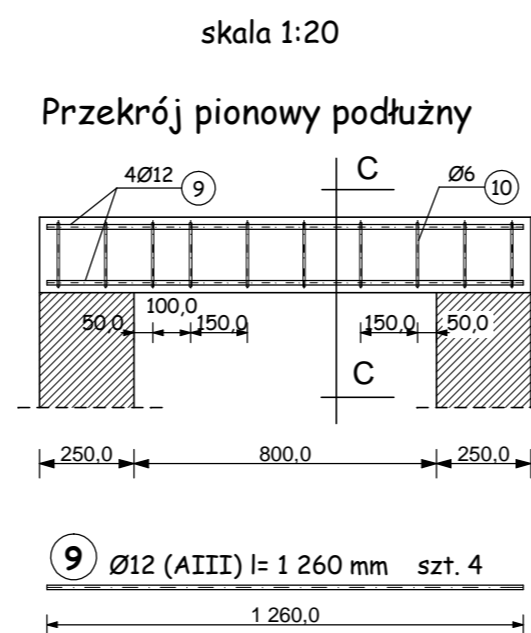
Poz.2.2 Nadproże N2 szt.5



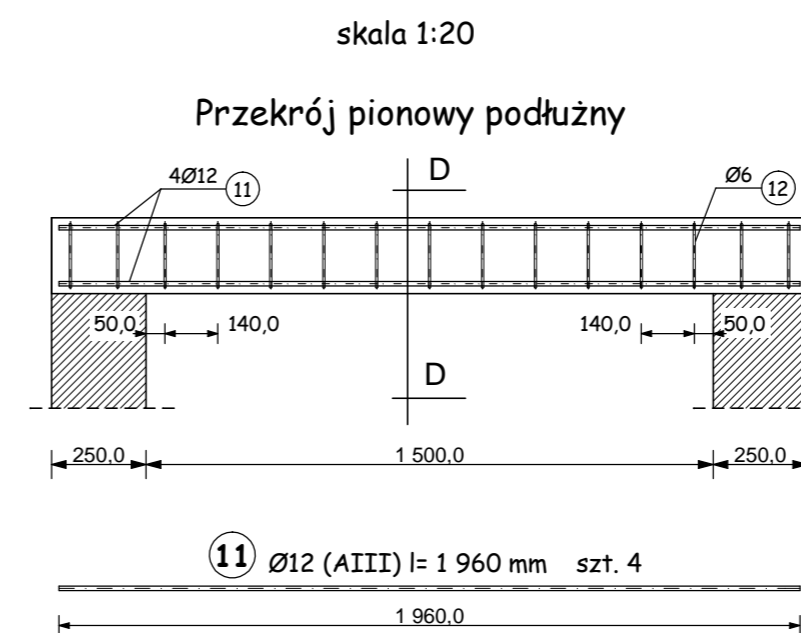
Przekroje pionowe



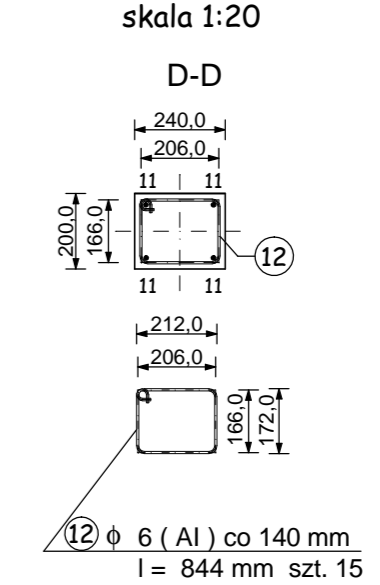
Poz.2.3 Nadproże N3 szt.1



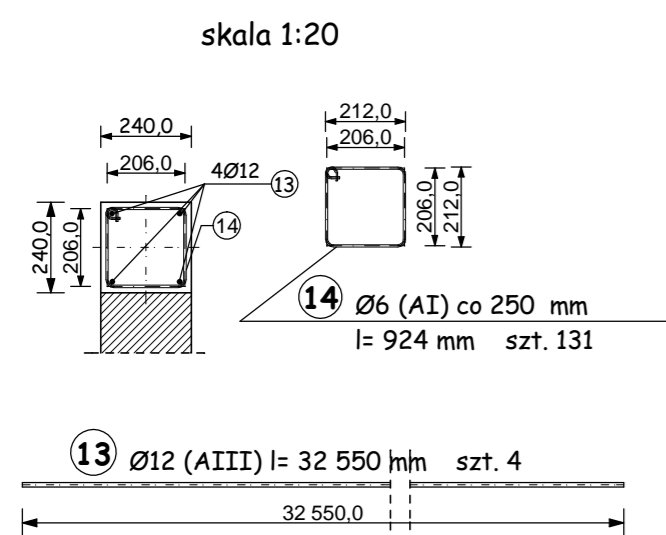
Poz.2.4 Nadproże N4 szt.1



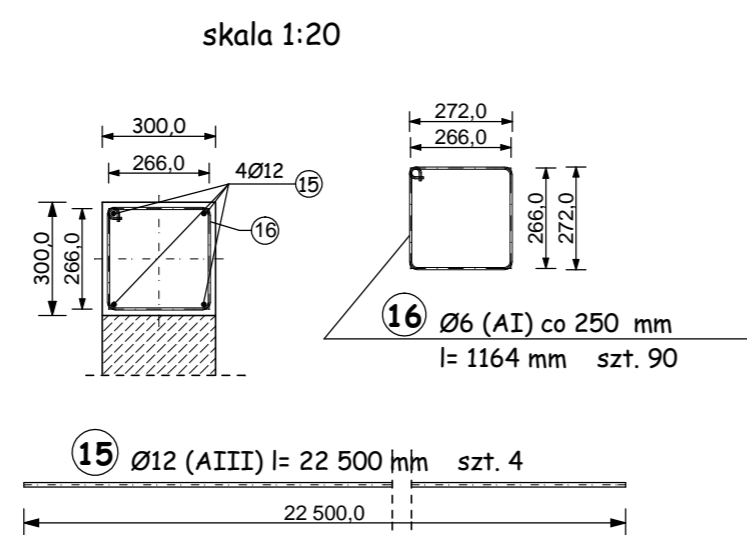
Przekrój pionowy



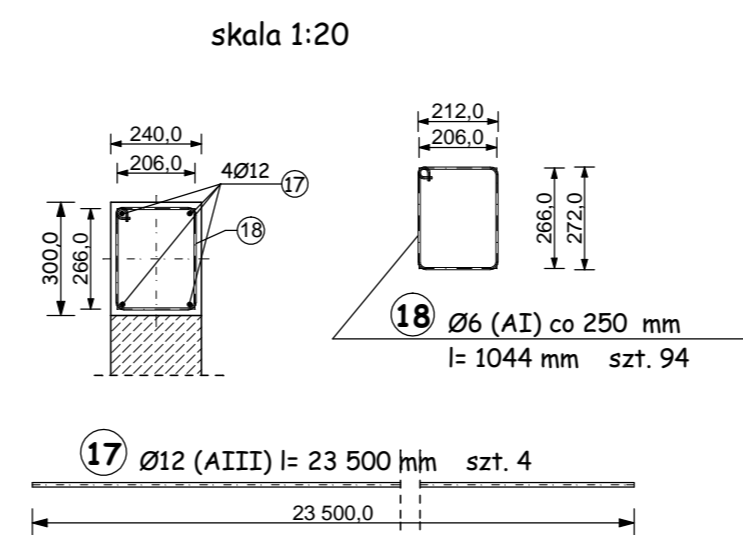
Poz.3.1 Wieniec W1 szt.1



Poz.3.2 Wieniec W2 szt.1



Poz.3.3 Wieniec W3 szt.1



**BETON B-20**  
**STAL A-III (34GS), A-I (STO)**

Elementy	nazwa	Liczba	Pręty zbrojenia						
			Nr pręta	Średnica [mm]	Długość [mm]	Liczba w 1 elem.	Liczba ogólna	Długość ogólna	
								Ø6	Ø12
ława fund. F1		1							
poz.5.1			1	12	22500	4	4		90000
			2	6	1276	90	90	114840	
ława fund. F2		1	3	12	10100	4	4		40400
poz.5.2			4	6	916	41	41	37556	
nadproże N1		5	5	12	1960	4	20		39200
poz.2.1			6	6	964	15	75	72300	
nadproże N2		5	7	12	1460	4	20		29200
poz.2.2			8	6	844	11	55	46420	
nadproże N3		1	9	12	1260	4	4		5040
poz.2.3			10	6	844	10	10	8440	
nadproże N4		1	11	12	1960	4	4		7840
poz.2.4			12	6	844	15	15	12660	
wieniec W1		1	13	12	32550	4	4		130200
poz.3.1			14	6	924	131	131	121044	
wieniec W2		1	15	12	22500	4	4		90000
poz.3.2			16	6	1164	90	90	107088	
wieniec W3		1	17	12	23500	4	4		94000
poz.3.3			18	6	1044	94	94	98136	
Długość ogólna							[mm]	618484	525880
Masa 1m pręta							[kg/m]	0,222	0,888
Masa prętów wg średnic							[kg]	137,30	466,98
Masa całkowita prętów							[kg]	<b>604,28</b>	

obiekt:  
rozbudowa Domu Kultury

adres:  
Kosina,  
gmina Łańcut,  
dz. nr 1584/7

nazwa rysunku:  
ławy fundamentowe,  
nadproża,  
wieńce

numer rysunku:  
k1

skala:  
1:20

stadium:  
konstrukcja

projektował:  
Zdzisław Nycz  
upr. nr A i B 185/86

opracował:  
mgr inż.  
Mariusz Rejman

weryfikował:  
inż.  
Stanisław Nowak  
upr.bud. B 27/78

data:  
wrzesień 2007

jednostka projekt. :  
BR Pracownia Architektoniczna  
ul. Piłsudskiego 4/22,  
37-100 Łańcut  
tel.: 17 225 46 29  
www.brpa.pl