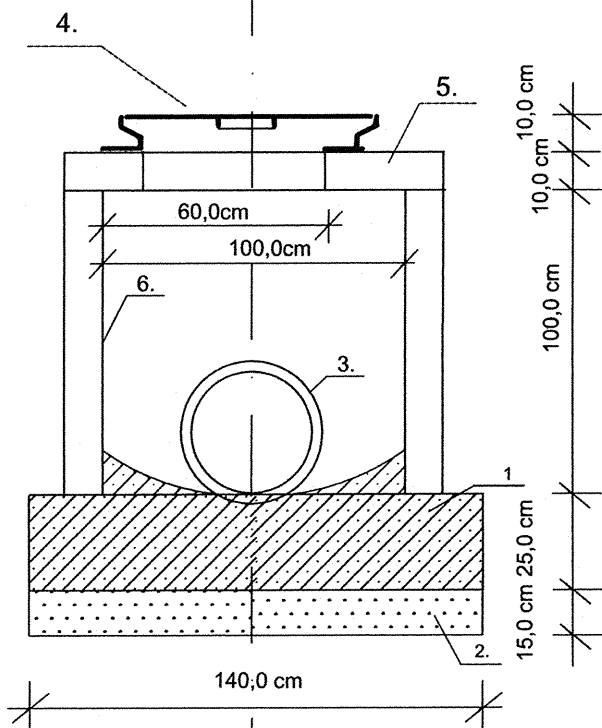


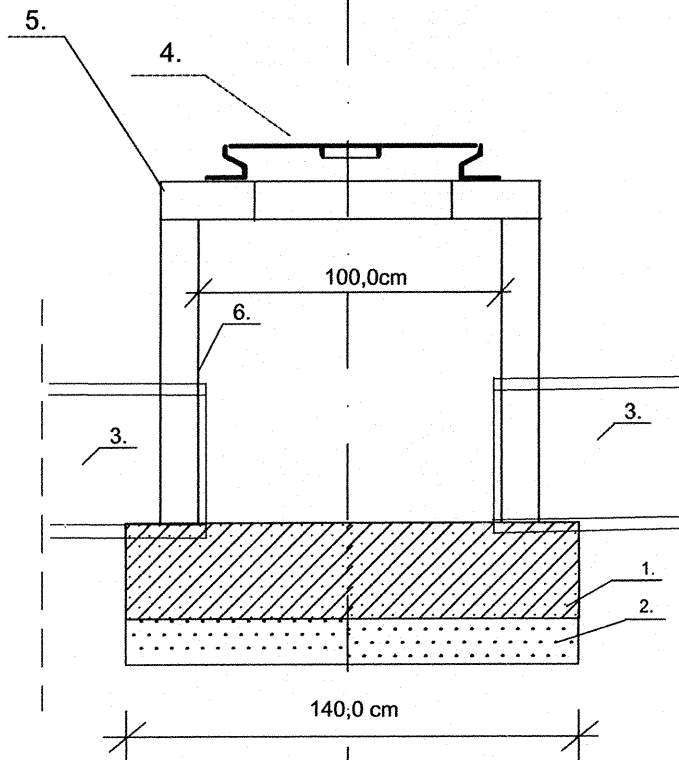
# STUDNIE REWIZYJNE PRZEPEŁYWOWE

**Skala 1:25**

STUDNIA REWIZYJNA



STUDNIA REWIZYJNA



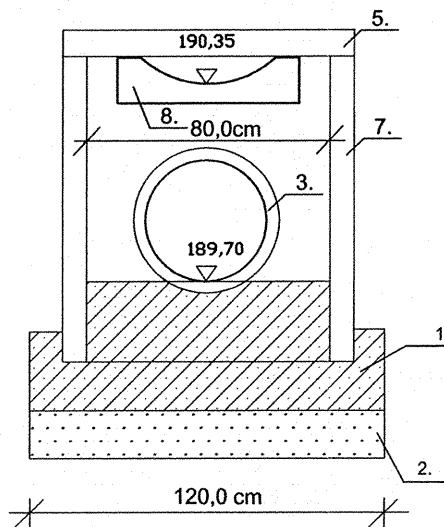
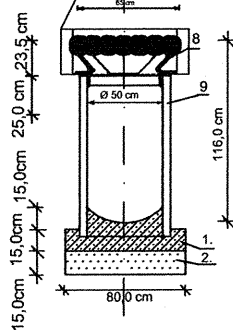
STUDNIA ŚCIEKOWA  
**Skala 1:50**

STUDNIA WPADOWA  
**Skala 1:25**

obudowa kratki ściekowych z trzech stron  
obrzeżem 30x8 cm ustawionym na ławie betonowej

**LEGENDA:**

- 1. - ława fundamentowa z betonu B15
- 2. - ława fundamentowa z pospółki
- 3. - rura PVC fi 400 cm
- 4. - właz uliczny żeliwny typ lekki
- 5. - pokrywowa żelbetowa prefabrykowana
- 6. - komora robocza z rury betonowej fi 100 cm
- 7. - studnia z rury betonowej fi 80 cm
- 8. - ściek betonowy 50x50x15 cm
- 9. - wpust żeliwny typ ciężki
- 10. - rura betonowa Ø 50 cm
- 11. - ściek betonowy 50x50x15 cm
- 12. - ściek betonowy 50x50x15 cm



STUDIUM I TEMAT OPRACOWANIA	REMONT DROGI WEWNĘTRZNEJ "MAŁE DOLY II ETAP" W KOSINIE KM 0+000 DO 0+592,50		DATA marzec 2013 roku
I TEMAT RYSUNKU	KANALIZACJA DESZCZOWA		SKALA NR RYS. 5
PROJEKTANT	IMIĘ I NAZWISKO Władysław Rosół	NR UPRAWNIEŃ D-68/77	PODPIS