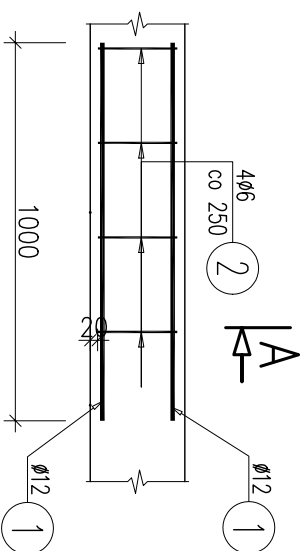


Wieniec W-1 nad istn. budynkami wykonać 283 mb



1 4Ø12 L=1000mm

1000

Beton: B25 V = ... m³

Stal zbroji: A0 G = 283 kg
AIII G = 1132 kg
Razem G = 1415 kg

Otulina: 20 mm

WYKAZ ZBROJENIA

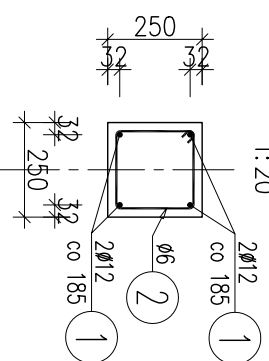
Nr pręta	Średnica [mm]	Liczba [szt]	Długość [mm]	Długość ogólna [m]		Uwagi
				A0	AIII	
Element: Wieniec W-2						
1	Ø12	4	1000		4	
2	Ø6	4	890	3.56		
Długość razem				[m]	3.56	4
Masa jednostkowa				[kg/m]	0.222	0.888
Masa razem				[kg]	0.8	3.6
Masa wg stali				[kg]	1	4
Masa ogólna				[kg]		4
Wykonać 283 szt.					283 x 4 = 1132 kg	

UWAGA !

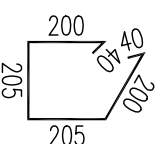
Wieniec zestawiony na mb.
Nad otworami dodać 1pręt Ø12 dołem

A-A

1:20



2 4Ø6 L=890mm



Wszelkie prawa do przetwarzania i kopiowania danych bez zgody i wiedzy projektanta zabronione.

Revizja	Opis rewizji	Data	Opracował
"BUD-PROJEKT" USŁUGI PROJEKTOWANIA BUDOWLANEGO, TECHNOLOGICZNEGO. 35-605 Rzeszów ul. BŁAWIAKOWA 16 NIP 813-137-42-19 REGON 690230257 tel./fax (017) 8640608 tel. kom. 0607585204-Zdzisław Żak email: budzok@g2.pl Siedziba: Rzeszów, ul. Mazowiecka 65			

Projekt: MGR INŻ. Z. ŻAK	Opracował: MGR INŻ. E. LOMPER
Sprawił: INŻ. M. BAJERLAIN	Opracował: MGR INŻ. T. KRÓL
Treść rysunku: Rysunki zamienne Wieniec W-1	
Obiekt: Rozbudowa budynku Zespołu Szkół w Soninie Sonina, gmina Łańcut, dz. nr ew. 1131, 1130	Skala: 1:20
Zadanie inwest.: PROJEKT WYKONAWCZY	rys. w mm; format A3
Inwestor: Gmina Łańcut, 37-100 Łańcut, ul. Mickiewicza 2a	faza
	Nr umowy
	obiekt
	branża
	rys.
	rew.
	PW
	K
	52