

STOPA ST-1 szt. 4

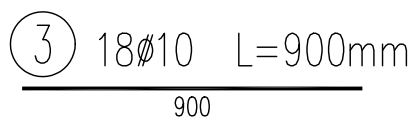
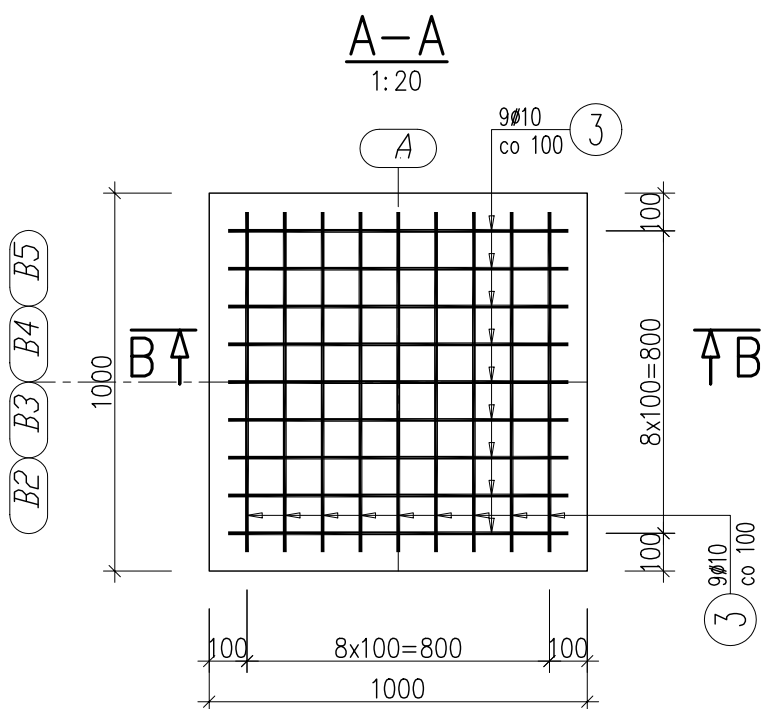
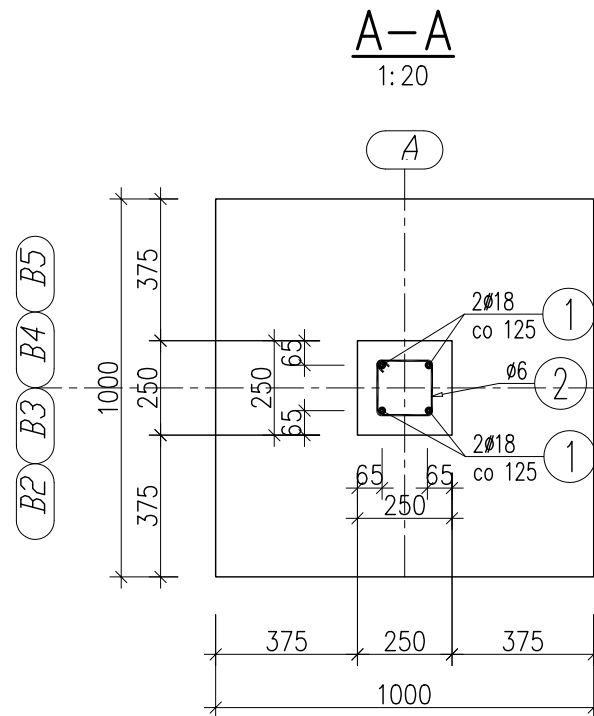
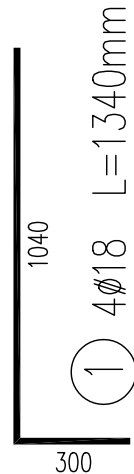
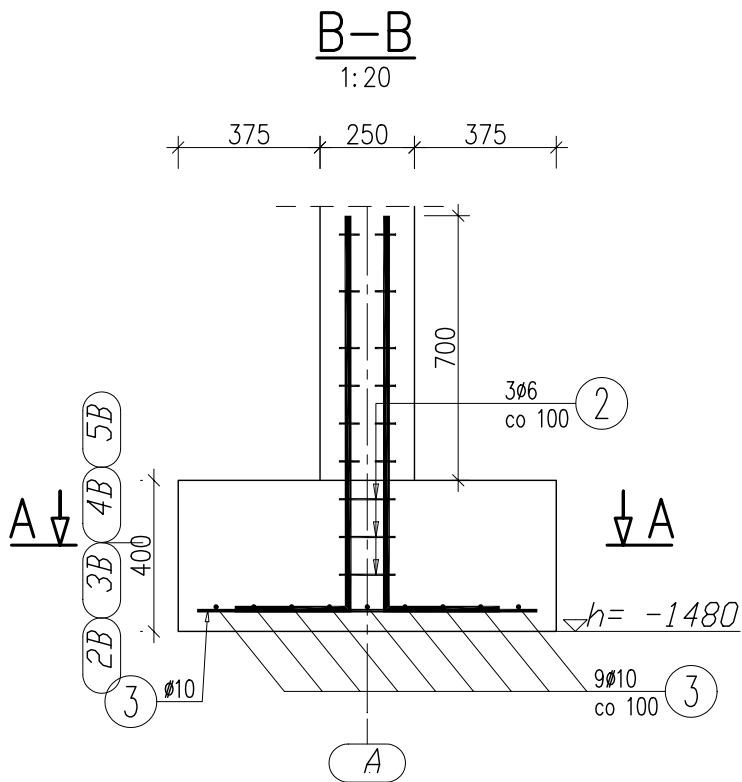
RYSUNEK ZESTAWCZY
DLA STOPY:

STOPA S1(2b, A)

STOPA S1(3b, A)

STOPA S1(4b, A)

STOPA S1(5b, A)



Beton: B25 V = ... m³

Stal zbroj.:

A0 G = 0 kg

AIII G = 84 kg

Razem G = 84 kg

Otulina: 50 mm

WYKAZ ZBROJENIA							
Nr pręta	Średnica [mm]	Liczba [szt]	Długość [mm]	Długość ogólna [m]			Uwagi
				A0 φ6	AIII φ10	AIII φ18	
Element: STOPA ST-1							
1	φ18	4	1340			5.36	
2	φ6	3	650	1.95			
3	φ10	18	900		16.2		
Długość razem			[m]	1.95	16.2	5.36	
Masa jednostkowa			[kg/m]	0.222	0.617	1.998	
Masa razem			[kg]	0.4	10	10.7	
Masa wg stali			[kg]	0	21		
Masa ogólna			[kg]	21			
Wykonać 4 szt.				4 x 21 = 84 kg			

Wszelkie prawa do przetwarzania i kopiowania danych bez zgody i wiedzy projektanta zabronione.

Rewizja	Opis rewizji	Data	Opracował				
<p>"BUD-PROJEKT" USŁUGI PROJEKTOWANIA BUDOWLANEGO, TECHNOLOGICZNEGO.</p>							
		35-605 Rzeszów ul. BŁAWATKOWA 16 NIP 813-137-42-19 REGON 690230257 tel/fax (017) 8640608 tel. kom. 0607585204-Zdzisław Żak email: budzak@go2.pl Siedziba: Rzeszów, ul Mazowiecka 65					
Projekt.:	MGR INŻ. Z. ŻAK	Opracowała	MGR INŻ. E. LOMPER				
Sprawdził:	INŻ. M. BAJERLAJN	Opracował	MGR INŻ. T. KRÓL				
Treść rysunku:	Rysunki zamienne Stopa ST-1						
Obiekt:	Rozbudowa budynku Zespołu Szkół w Soninie Sonina, gmina Łańcut, dz. nr ew. 1131, 1130	Skala:	1:20				
Zadanie inwest.:	PROJEKT WYKONAWCZY	Data:	10.2012 r				
Inwestor:	Gmina Łańcut, 37-100 Łańcut, ul. Mickiewicza 2a	rys. w mm; format A3					
		faza	Nr umowy	obiekt	branża	rys.	rew.
		PW		K	51		